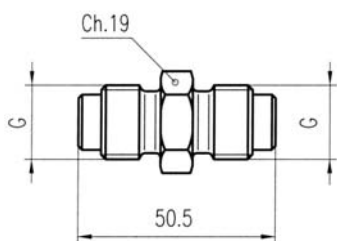
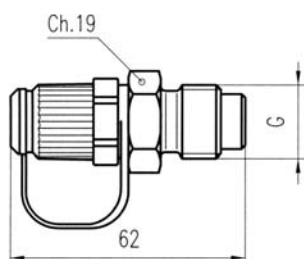


Giunzione passaggio libero - serie 620.14 Junction with free flow - series 620.14



Filettatura Thread	p max.	Part. No.
G		
M 16 x 2	630 bar	620.14.162.00

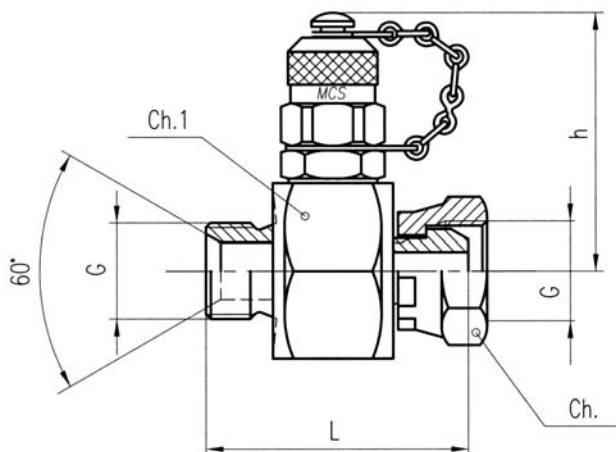
Giunzione con valvola di non ritorno - serie 620.15 Junction with no-return valve - series 620.15



Filettatura Thread	p max.	Part. No.
G		
M 16 x 2	630 bar	620.15.162.00

Minipresa di pressione con giunzione diritta 60° - serie 620.16 Check coupling male - female swivel 60° - series 620.16

Secondo BS 5200
According to BS 5200



Filettatura Thread	p max.	Quote Dimensions				Con cappuccio di plastica		Con cappuccio di metallo	
		L mm	Ch. mm	Ch.1 mm	h mm	With plastic cap	With metal cap		
ISO 228 G1/4"	400 bar	53	19 18	32 27	55 51,5	620.16.204.80	620.16.204.81		
ISO 228 G3/8"	400 bar	60	22 24	32 27	55 51,5	620.16.206.80	620.16.206.81		
ISO 228 G1/2"	400 bar	60	27	32 27	55 51,5	620.16.208.80	620.16.208.81		
ISO 228 G 3/4"	400 bar	68	32	32 32	55 54	620.16.212.80	620.16.212.81		
ISO 228 G 1"	345 bar	74	41	41 41	59,5	620.16.216.80	620.16.216.81		